

mégalis

CONDENS

Chaudières murales gaz à condensation à micro accumulation



Des solutions de confort performantes pour tous les types de logement



1 Chaudière Mégalis Condens
2 Sonde de température extérieure sans fil (SER 10)

Garantie
2 ans



GVAC 21-5M : 29 kW de puissance sanitaire.

Des performances optimales pour les logements de type T1 et T2.



- Haut débit ECS de **14 l/min**
- Faible niveau sonore : **44 dB(A)**
- Entretien simplifié : pot à boue intégré
- Installation facile : Dossieret GA5
- Compacité : **largeur 40 cm**
- Vase d'expansion : 10 litres
- Manomètre mécanique en façade
- Poids de la chaudière : 39,8 kg
- Rendement : 109,3 %

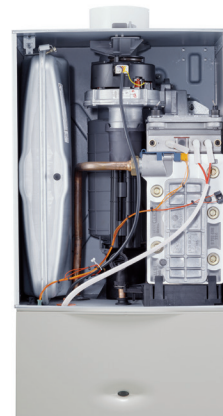


GVAC 25-1M : 35 kW de puissance sanitaire.

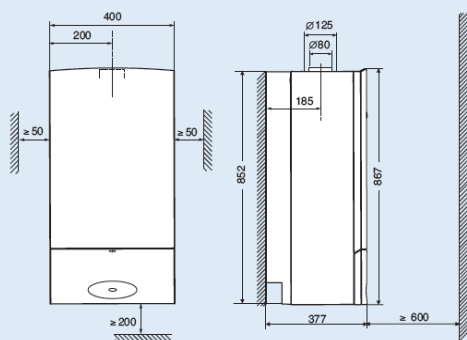
Des performances optimales pour les logements de type T3 et T4.



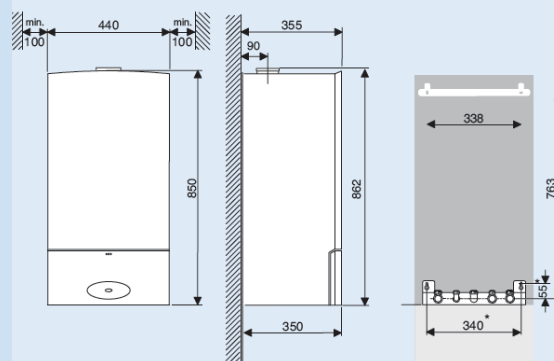
- Haut débit ECS de **16,7 l/min**
- Faible niveau sonore : **45 dB(A)**
- Entretien simplifié : pot à boue intégré
- Installation facile : Dossieret GA5/12
- Compacité : **largeur 44 cm**
- Vase d'expansion : 12 litres
- Manomètre mécanique en façade
- Poids de la chaudière : 50 kg
- Rendement : 108,8 %



GVAC 21-5M



GVAC 25-1M



La passion du service et du confort



e.i.m. leblanc

e.l.m. leblanc - siège social et usine :
124, 126 rue de Stalingrad - F-93711 Drancy Cedex

Une équipe de spécialistes à votre service :
du lundi au vendredi de 7 h à 21 h, le samedi de 8 h à 18 h.


0 820 00 4000

0,118 € TTC/MN

Fax 01 43 11 73 20

www.elmleblanc.fr

Caractéristiques générales	Mégalis CONDENS	
Désignation commerciale	GVAC21-5M	GVAC25-1M
Code article	7 716 704 656	7 738 100 334
N° CE	CE-1312 CM 5652	CE-0085 BS 0166
Code EAN13	4054925405668	4054925274486
Kit de transformation Gaz liquifié	7 716 780 346	7 738 112 005
Emetteur		
Gestion système de chauffage	Modulation temp ext.	
Mode de régulation de fonctionnement	Régulation à débit variable	
Débit volumique résiduel en chauffage	0,11m3/h	0,11m3/h
Mode régulation du circulateur	Vitesse variable pression variable	Vitesse variable pression variable
Puissance circulateur en chauffage	38 W	40 W
Génération globale (chaufferie)		
Mode de fonctionnement	Chauffage + ECS	
Température de fonctionnement ECS instantanée	60°C	60 °C
Débit Spécifique en l/mn à delta T30K	14	16,7
Chaudière		
Type de ventilation du générateur	Ventilateur modulant	Ventilateur modulant
Service du générateur	Chauffage + ECS	
Puissance nominale en chaud	22 kW	24,5 kW
Puissance utile intermédiaire	7,9 kW	10,2 kW
Rendement à charge partielle	109,3 %	108,8 %
Rendement à la puissance nominale	98,1 %	98 %
Certification	OUI	OUI
Pertes à l'arrêt	35 W	65
Puissance électrique auxiliaire à (hors circulateur) Pn	36 W	70 W
Puissance électrique à charge nulle	3,7 W	10 W
Temp min de fonctionnement	20°C	35°C
Temp max de fonctionnement	90°C	90°C
Présence ballon d'eau intégré	NON	NON
Puissance utile nominale ECS	29 kW	34,1 kW
Puissance acoustique à Pmin/Pmax*	34,9/44 dB(A)	35,4/45 dB(A)
Dimensions (L x P x H)	400 x 377 x 867 mm	440 x 350 x 850 mm
Poids avec plaque de robinetterie	39,8 kg	50 kg
Données ErP		
Classe d'efficacité énergétique	A	A
Puissance thermique nominale	22 kW	34 kW
Classe d'efficacité énergétique pour le chauffage d'eau	A	A
Profil de soutirage déclaré	XL	XL

CW 100	Code article : 7 738 111 039
Régulation murale à action proportionnelle	
	<ul style="list-style-type: none"> • Régulation d'ambiance avec sonde extérieure à programmation hebdomadaire

Sondes	Désignation	Code article
Sonde extérieure filaire	TRE	7 716 780 263
Sonde extérieure Radio	SER 50	7 716 780 303

Accessoire	Désignation	Code article
Dosseret première installation GVAC25-1M	DOS GA5/12	7 716 780 201

 **e.l.m. leblanc**

La passion du service et du confort

e.l.m. leblanc et son logo sont des marques déposées de Robert Bosch GmbH Stuttgart, Allemagne.