

Opalia
OpaliaPlus
OpaliaCyclo



Saunier Duval

Chauffe-eaux et Chauffe-bains à gaz

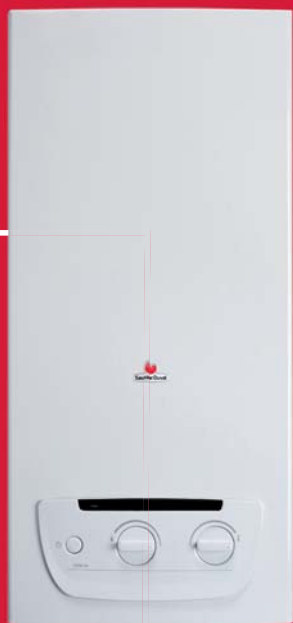
**Au service du confort
sanitaire instantané**



Opalia, des chauffe-eaux et chauffe-bains pour toutes les utilisations !

Avec une large gamme de chauffe-eaux et de chauffe-bains, Opalia apporte une offre vraiment complète en matière de production d'eau chaude seule.

- Performance : les modèles proposent des débits sanitaires de 5 à 17 l / min
- Une autonomie appréciable : les chauffe-bains à générateur Cyclo sont autonomes : ils ne nécessitent aucun raccordement électrique. Ils s'installent où on le souhaite.
- Confort sanitaire 3 étoiles : découvrez OpaliaPlus, le modèle de chauffe-bain à micro-accumulation



OpaliaCyclo, une autonomie appréciable

Autonomes grâce à leur générateur intégré, les modèles OpaliaCyclo C 11 G et C 14 G fonctionnent sans raccordement à une source électrique, ni pile d'alimentation. Ces modèles sont sans veilleuse et permettent des économies de gaz. Allumage et contrôle de flamme assurés électroniquement : c'est un gage de fiabilité et de sécurité.

OpaliaPlus, un confort sanitaire 3 étoiles

OpaliaPlus F 17 E est le modèle de chauffe-bain à micro-accumulation équipé de la technologie Microfast®. Il délivre de l'eau chaude immédiatement à une température parfaitement stable. Ces modèles silencieux permettent également de réaliser des économies d'eau et de gaz.

Conçus pour l'utilisateur et le professionnel

- Opalia 5 et C 6 E alimentent directement un lavabo ou un évier
- L'installation est simplifiée car il n'est pas nécessaire de raccorder les modèles Opalia 5 à l'évacuation des gaz brûlés
- Les dispositifs intégrés à la gamme Opalia garantissent une fiabilité et une sécurité optimales



Opalia 5
Chauffe-eau



Opalia C 6 E
Chauffe-eau



Opalia C 11
Opalia C 14
Chauffe-bain



Opalia C 11



Opalia C 14



Opalia F 14 E
Opalia C 16 E
Chauffe-bain



Opalia F 14 E



Opalia C 16 E



OpaliaPlus F 17 E
Chauffe-bain
à micro-accumulation



OpaliaCyclo C 11 G
OpaliaCyclo C 14 G
Chauffe-bain avec générateur



OpaliaCyclo C 11 G



OpaliaCyclo C 14 G



OpaliaCyclo, une autonomie appréciable

Autonomie

- Plus besoin de prise électrique à proximité ni de pile ou de batterie. Seuls l'eau et le gaz sont nécessaires pour le fonctionnement des modèles Cyclo
- L'installation et la maintenance sont simplifiées

Economies

- Sans veilleuse permanente, la consommation de gaz est réduite

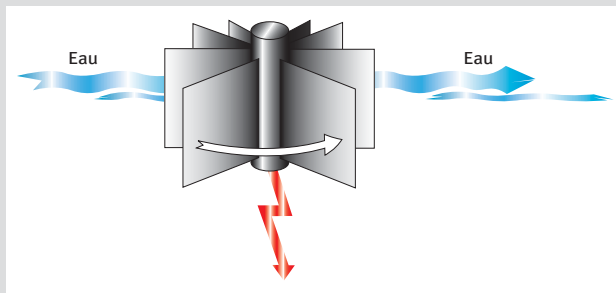
Sécurité

- L'allumage et surtout le contrôle permanent de la flamme sont assurés électroniquement : gage de fiabilité et de sécurité



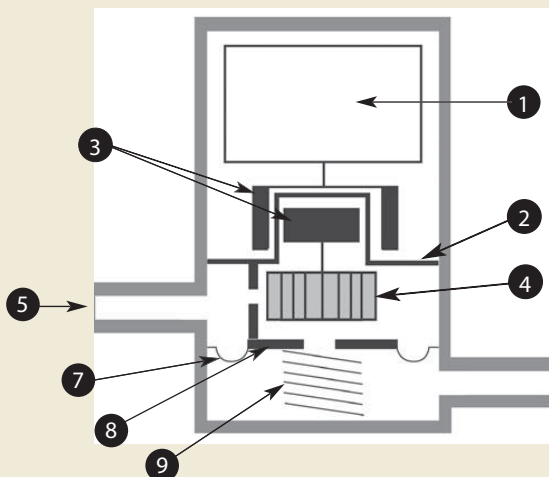
Opalia Cyclo C 11 G
Opalia Cyclo C 14 G

Grâce à leur générateur, OpaliaCyclo utilise l'énergie de l'eau sanitaire pour générer son propre courant d'alimentation, comme une mini centrale électrique.



Le générateur OpaliaCyclo

A l'ouverture du robinet, l'eau froide (5) entre dans le générateur et entraîne la turbine (4). Le générateur électrique (1) est isolé du circuit d'eau par une barrière étanche (2). La transmission du mouvement entre la turbine (4) et le générateur (1) est assurée par un aimant (3). Le régulateur du débit (7), (8), (9) assure une vitesse constante de la turbine et donc une tension constante de 1,5 volts à la sortie du générateur pour alimenter le boîtier électronique.

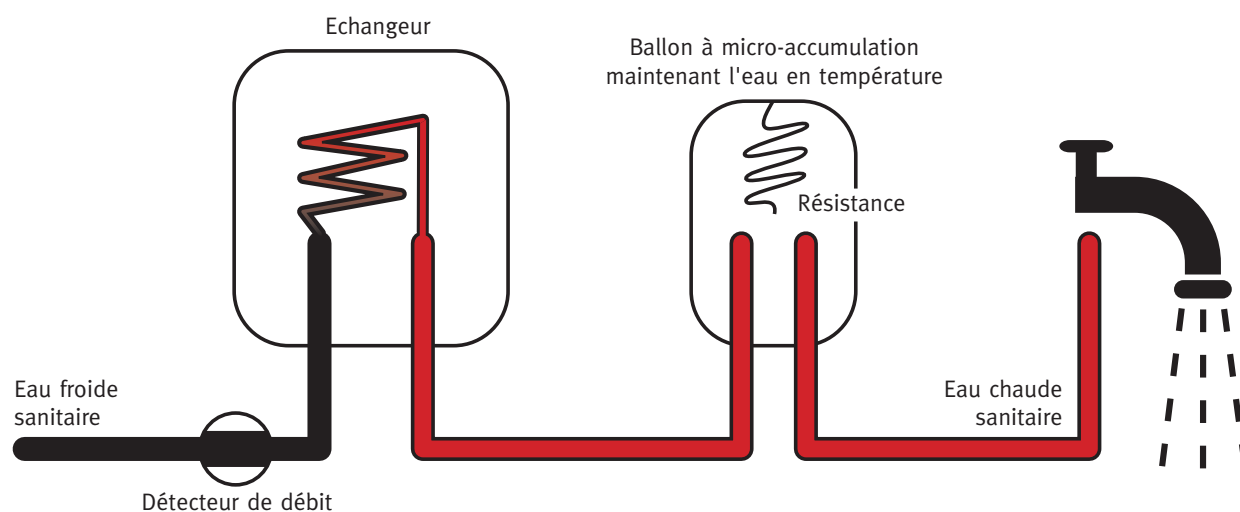


- | | |
|---------------------------|--------------------------------|
| 1 - Générateur électrique | 6 - Sortie eau |
| 2 - Barrière étanche | 7 - Membrane |
| 3 - Aimant | 8 - Plateau percé d'un orifice |
| 4 - Turbine | 9 - Ressort du régulateur |
| 5 - Entrée eau | |

OpaliaPlus, un confort sanitaire 3 étoiles

Microfast®, la micro-accumulation par Saunier Duval

Microfast® est un système exclusif Saunier Duval qui repose sur un ballon à micro-accumulation de 4 litres intégré à OpaliaPlus, maintenu en température grâce à une petite résistance électrique. Cette technologie est utilisée avec succès par Saunier duval pour ses chaudières murales depuis 1997.



OpaliaPlus F 17 E permet donc d'obtenir de l'eau chaude immédiatement et à température stable dès l'ouverture du robinet.



OpaliaPlus F 17 E



Selon la norme EN 13203

Plus de confort

- Stabilité optimale de la température même en cas de puisages simultanés. OpaliaPlus F 17 E est classé 3 étoiles pour sa performance sanitaire selon la norme européenne EN13203
- OpaliaPlus F 17 E garantit des débits spécifiques importants : 17 l / min

Plus d'économies

- Disponibilité immédiate de l'eau chaude, sans temps d'attente à faire couler de l'eau froide, générant ainsi des économies sur la facture d'eau

Une utilisation intuitive

Une simplicité d'utilisation

- Une utilisation aisée des boutons (sélecteurs) grâce à l'ergonomie du tableau de bord
- Pour les modèles Opalia à veilleuse, l'allumeur piézo-électrique et les sélecteurs sont placés en façade pour une facilité d'allumage de la veilleuse

Une souplesse du réglage

- Un réglage simple de la puissance et de la température

Le sélecteur permet de régler la puissance de l'appareil entre 40% et 100% de la puissance maximum pour un meilleur confort. La plage de fonctionnement est étendue.

- 1 - Bouton Marche / Arrêt
- 2 - Sélecteur de puissance
- 3 - Sélecteur de température



Opalia C 6 E

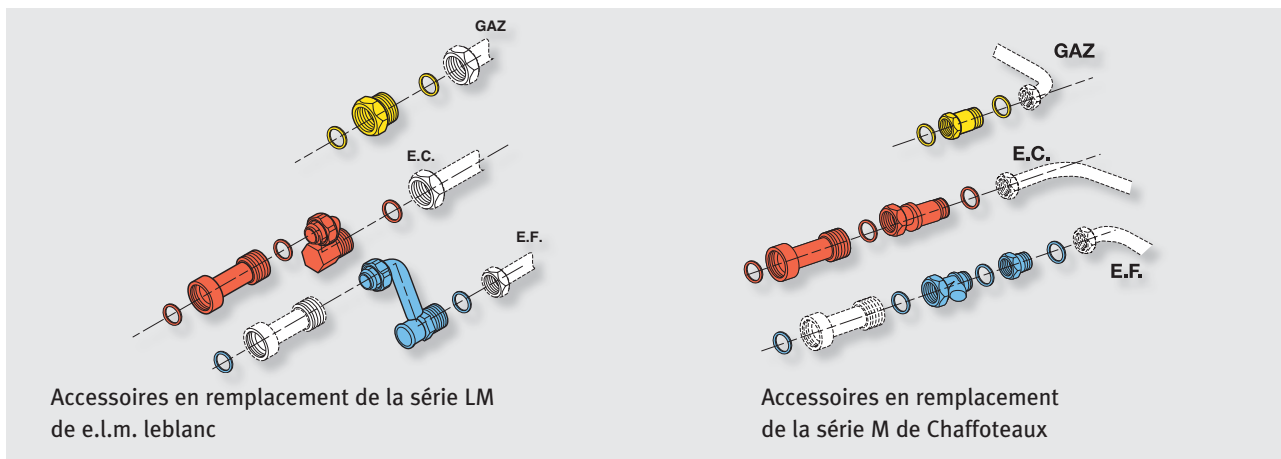
Une esthétique qui s'adapte partout



Une installation facile et rapide

Une installation en un tour de main !

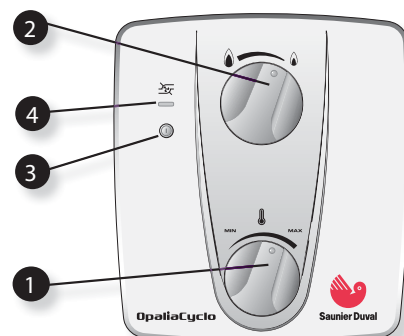
- Une batterie mélangeuse pour l'ensemble des modèles Opalia C 11 / C 14 et OpaliaCyclo C 11 G / C 14 G
- Une gamme de ventouses complète disponible en 60/100 et 80/125 : ventouses horizontales, verticales, pour conduits collectifs. Les modèles ventouses verticales s'installent où vous le souhaitez.
- Des accessoires de remplacement de chauffe-bains qui simplifient le remplacement des modèles existants



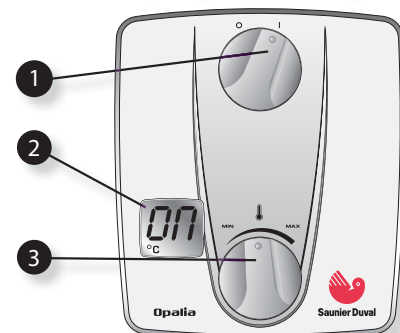
Une maintenance très simple

Une maintenance facilitée par le tableau de commande

- Une LED indique une tension électrique trop faible pour le fonctionnement optimal des modèles OpaliaCyclo.
 - 1 - Réglage de température
 - 2 - Limitation de puissance
 - 3 - Bouton ON / OFF
 - 4 - LED de tension électrique trop faible : cette LED s'allume (rouge clignotant) lorsque la tension délivrée par le générateur est inférieure à 1,2 Volt
- Un écran LCD indique les codes défauts pour les modèles électroniques. C'est une aide au diagnostic lors des interventions de maintenance.
 - 1 - Marche / arrêt / remise à zéro
 - 2 - Afficheur numérique. Indique :
 - ON si l'appareil est sous tension, en attente de puisage
 - CODE défaut en cas d'anomalie
 - TEMPERATURE de consigne lors d'une action sur le bouton de réglage de température
 - 3 - Réglage de consigne sanitaire : augmenter (max) ou diminuer (min)



OpaliaCyclo C 11 G et C 14 G



Opalia F 14 E, C 16 E et OpaliaPlus F 17 E

Caractéristiques techniques

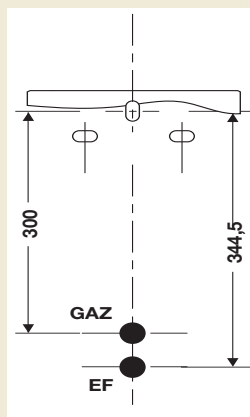
Opalia		5	C 6 E
Allumage : V : veilleuse / P : pile		V	P
Mode d'évacuation (C : Cheminée)		dispensé de raccordement	C
Puissance utile minimale	kW	8,7	5,2
Puissance utile maximale	kW	8,7	10,4
Rendement sur PCI %	%	84	88
Débit minimal d'allumage	l / min	2,5	3
Débit maximal d'allumage	l / min	5	6
Pression d'eau minimale (pw)	bar	0,6	0,15
Dimensions : hauteur / largeur / profondeur	mm	430 / 267 / 190	573 / 267 / 194
Poids net / brut	Kg	6 / 6,75	7*

*Poids approximatif

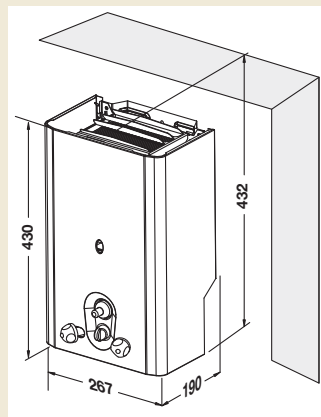
Opalia		C 11 PF	C 11 PV	Cyclo C 11 G	C 14 PV	Cyclo C 14 G
Allumage : V : veilleuse / G : Générateur / E : Electronique		V	V	G	V	G
Mode d'évacuation (C : Cheminée - F : Ventouse - VMC)		C ou VMC	C ou VMC	C	C ou VMC	C
Puissance utile minimale	kW	7,7	7,7	7,7	9,8	9,8
Puissance utile maximale	kW	18,5	19,2	19,2	24,4	24,4
Rendement sur PCI	%	87	87	87	87	87
Débit minimal d'allumage	l / min	2,2	2,2	2,3	2,5	2,8
Pression d'eau minimale	bar	0,12	0,12	0,35	0,15	0,4
Dimensions : hauteur / largeur / profondeur	mm	703 / 350 / 287	703 / 350 / 287	703 / 350 / 287	703 / 350 / 287	703 / 350 / 287
Poids net / brut		14,5 / 16,5	14,5 / 16,5	14,5 / 16,5	14,5 / 16,5	14,5 / 16,5

Opalia		C 16 E	F 14 E	F 17 E
Allumage : V : veilleuse / G : Générateur / E : Electronique		E	E	E
Mode d'évacuation (C : Cheminée - F : Ventouse - VMC)		C	F	F
Puissance utile minimale	kW	8,3	8,6	8,6
Puissance utile maximale	kW	28	23,7	29
Rendement sur PCI	%	88	87,6	88
Débit minimal d'allumage	l / min	2,2	2,1	2,2
Pression d'eau minimale	bar	0,2	0,2	0,2
Dimensions : hauteur / largeur / profondeur	mm	807 / 450 / 365	682 / 352 / 266	742 / 410 / 358
Poids net / brut	Kg	25,3 / 29	21,4 / 23,4	27,2 / 29,3

Schémas techniques

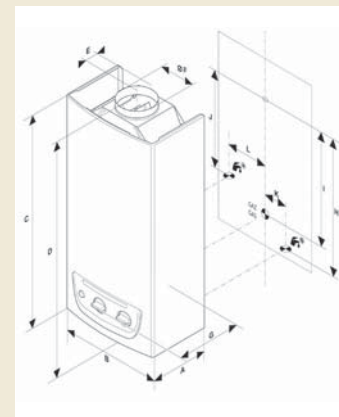


Opalia 5



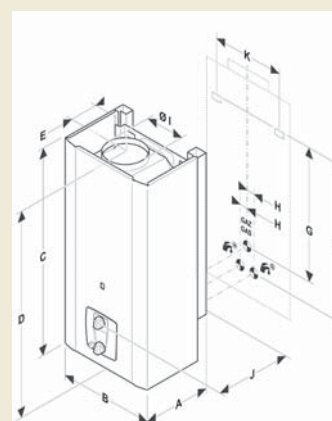
Opalia 5

Opalia C 6 E mm	
A	194
B	267
C	573
D	587
E	96
F	93
G	208
H	370
I	307
J	262,5
K	108,6

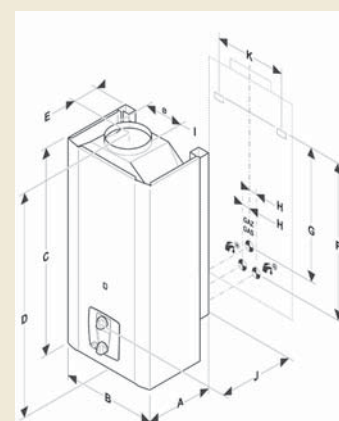


Opalia C 6 E

	Opalia C 11 mm	Opalia C 14 mm
A	287	398
B	350	350
C	703	703
D	665	718
E	154	163
F	621	621
G	568	568
H	26	26
I	110	125
J	305	305
K	224	224

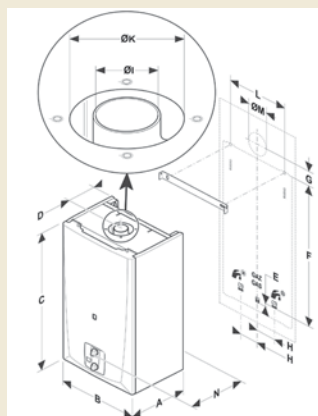


Opalia C 11 - OpaliaCyclo C 11 G

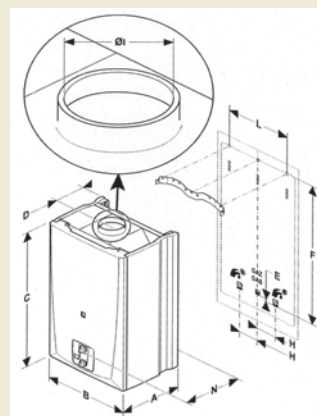


Opalia C 14 - OpaliaCyclo C 14 G

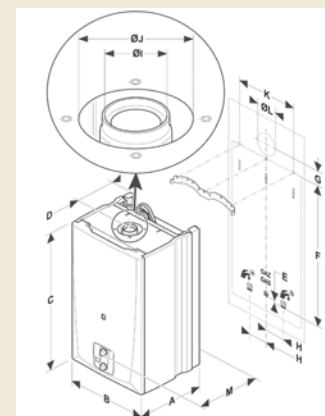
	F 14 E mm	C 16 E mm	F 17 E mm
A	266	363	358
B	352	450	410
C	682	807	742
D	167	227	206,5
E	6,5	15	15
F	582,5	744	686
G	116	70	
H	100	100	100
I	56,2	142	56,2
J		102	
K	102	320	
L	250	320	105
M	105	105	370
N	279	374	



Opalia F 14 E

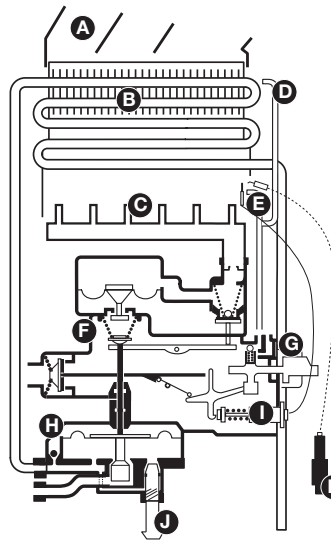


Opalia C 16 E



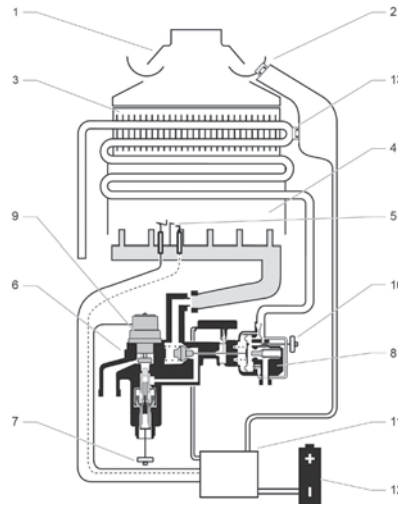
OpaliaPlus F 17 E

Schémas techniques



Opalia 5

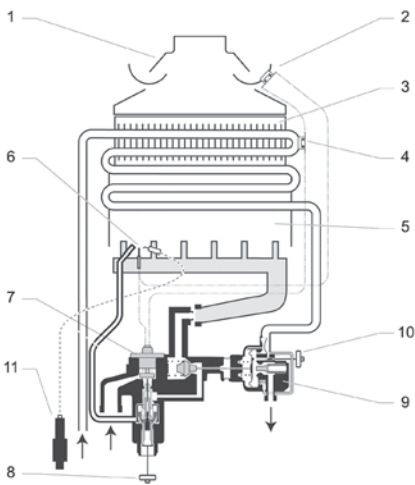
- A - Déflecteur
- B - Corps de chauffe
- C - Brûleur
- D - Sécurité de contrôle d'atmosphère
- E - Sécurité par thermocouple
- F - Mécanisme gaz
- G - Manette d'allumage
- H - Mécanisme eau
- I - Embout magnétique
- J - Sélecteur de température
- K - Piezo-électrique



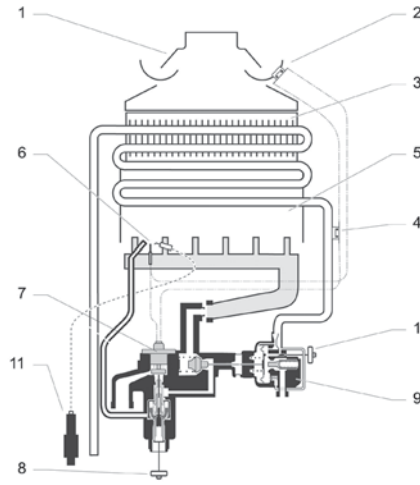
Opalia C 6 E

- 1 - Déflecteur
- 2 - Dispositif de sécurité en l'absence de tirage
- 3 - Échangeur de chaleur
- 4 - Chambre de combustion
- 5 - Électrode d'allumage
- 6 - Robinet de gaz
- 7 - Sélecteur de puissance
- 8 - Vanne à commande hydraulique
- 9 - Servo-vanne
- 10 - Sélecteur de température
- 11 - Circuit électronique
- 12 - Pile (1) (type D LR20)
- 13 - Dispositif de sécurité anti-surchauffe

Opalia C 11

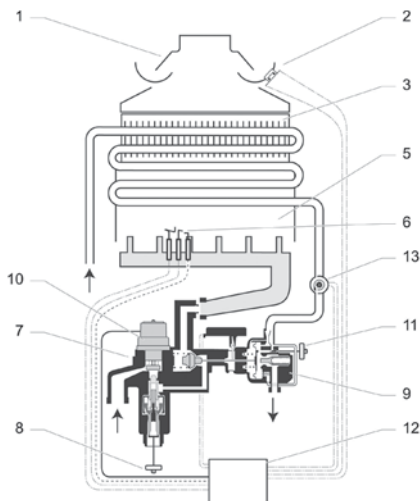


Opalia C 14

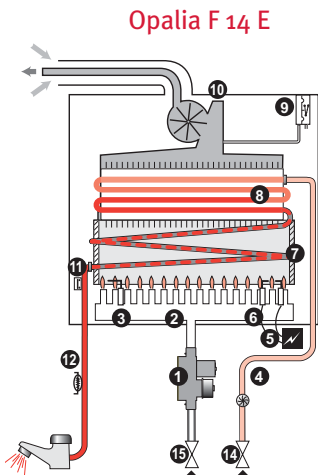


- 1 - Boîtier coupe tirage
- 2 - Sécurité débordement fumées (K11) à réarmement automatique pour versions SRC
- Ouverture à :
 - 125 °C sur C 11 et C 14
- 3 - Corps de chauffe
- 4 - Sécurité de surchauffe (K4)
- 5 - Chambre de combustion
- 6 - Thermocouple (contrôle flamme)
- 7 - Embout magnétique
- 8 - Bridage de puissance brûleur
- 9 - Valve à eau
- 10 - Sélecteur de température
- 11 - Allumeur piezo-électrique

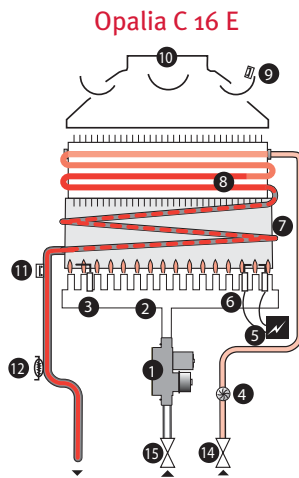
OpaliaCyclo C 11 G OpaliaCyclo C 14 G



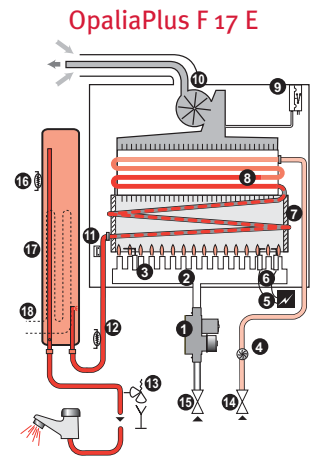
- 1 - Boîtier coupe tirage
- 2 - Sécurité débordement fumées (K11) à réarmement automatique pour versions SRC
- Ouverture à :
 - 125 °C sur C 11 et C 14
- 3 - Corps de chauffe
- 4 - Pas de repère Sécurité de surchauffe (K4)
- 5 - Chambre de combustion
- 6 - Electrodes d'allumage et de contrôle de flamme
- 7 - Chambre à gaz
- 8 - Bridage de puissance brûleur
- 9 - Valve à eau
- 10 - Electrovanne de sécurité gaz
- 11 - Sélecteur de température
- 12 - Boîtier électronique
- 13 - Générateur de courant électrique



Opalia F 14 E



Opalia C 16 E



OpaliaPlus F 17 E

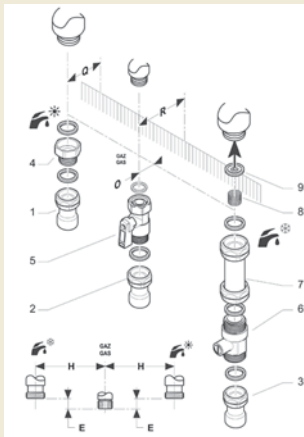
- 1 - Mécanisme gaz (EV)
- 2 - Brûleur
- 3 - Sonde de ionisation (FL)
- 4 - Détecteur de débit sanitaire (Db)
- 5 - Allumeur (AL)
- 6 - Electrodes d'allumage (FA)
- 7 - Chambre de combustion

- 8 - Echangeur
- 9 - Sécurité de débordement fumées (K11)
(pour C 16 E)
- 10 - Boîtier coupe-tirage (pour C 16 E)
Extracteur (Ex) pour (F 14 E et F 17 E)
- 11 - Sécurité de surchauffe (K4)
- 12 - Thermistance sanitaire (CTN2)

- 13 - Soupape de sécurité sanitaire 10 bar
- 14- Eau froide
- 15 - Gaz
- 16- Thermistance micro-accu (CTN3)
- 17 - Ballon micro-accu
- 18- Résistance micro-accu

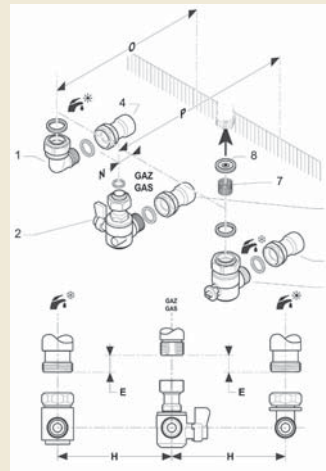
Schémas de raccordement

Opalia F 14 E



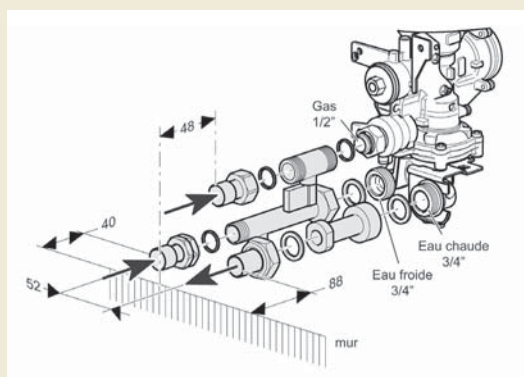
- 1 - Douille eau chaude
 - 2 - Douille gaz
 - 3 - Douille eau froide
 - 4 - Raccord 3/4" - 1/2"
 - 5 - Robinet gaz 1/2"
 - 6 - Robinet eau froide 1/2"
 - 7 - Raccord
 - 8 - Filtre sanitaire
 - 9 - limiteur de débit eau froide
10 l / min
- E - 6,5 mm
H - 100 mm
O - 13 mm
Q - 35 mm
R - 50 mm

Opalia C 16 E / OpaliaPlus F 17 E

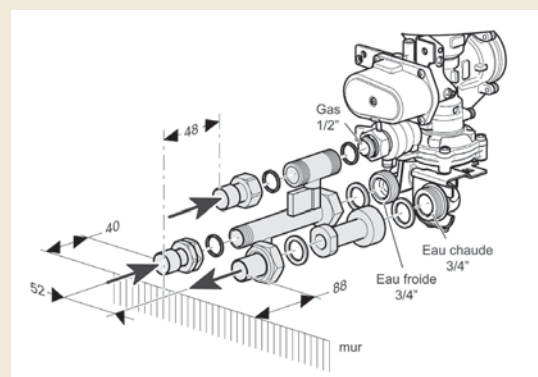


- 1 - Raccord deau chaude
 - 2 - Robinet gaz
 - 3 - Robinet Eau froide
 - 4 - Douille eau chaude
 - 5 - Douille gaz
 - 6 - Douille eau froide
 - 7 - Filtre sanitaire
 - 8 - Limiteur de débit eau
froide 12 l / mm
- E - 15 mm
H - 100 mm
N - 14 mm
O - 157 mm
P - 171 mm

Opalia C 11 / C 14



OpaliaCyclo C 11 G / C 14 G



Le bouquet de services Saunier Duval



Des numéros de téléphone dédiés

LIGNE TECHNIQUE PROFESSIONNELS

N° Indigo 0 820 20 0820

0,09€ TTC/min

Du lundi au vendredi de 8h à 18h

LIGNE CONSEIL PARTICULIERS

09 74 75 02 75

Coût appelant métropole : 0,022 € TTC/min
et 0,09 € TTC de coût de mise en relation

Du lundi au vendredi de 8h à 18h

Information et Commande Appareils et Accessoires

0820 21 23 23 (0,09€ TTC/min.)

Fax: 02 40 68 53 33



Un service Pièces de Rechange reconnu

- Traitement des commandes en temps réel
- Expédition le jour même de vos commandes faxées avant 15h (sous réserve de leur disponibilité)
- Téléphone avec serveur vocal : 0820 457 000 (0,12€ TTC/min.)
- Fax : 0820 451 000



Un site Internet complet

www.saunierduval.fr



- Accès professionnel dédié
- Téléchargement des documentations et des notices
- Information sur les produits et systèmes



Les Stations Techniques Agréées (STA)

- Un réseau étendu et performant de partenaires experts agréés



VAILLANT GROUP FRANCE

Votre partenaire formation, Vaillant Group France Académie

Des atouts indispensables pour accéder à de nouveaux marchés et vous démarquer de vos concurrents!

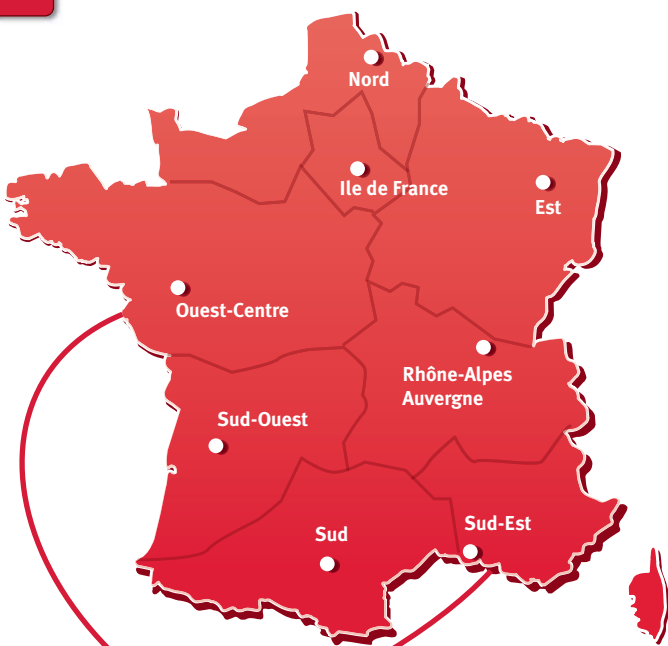
- Valorisez vos compétences et votre savoir-faire sur les produits
- Gagnez en qualité, rapidité et efficacité lors de vos interventions

Contactez-nous pour connaître le calendrier des sessions

- A partir du site: www.vgfracademie.fr
- Par e-mail : vgfr.academie@vaillantgroup.fr
- Par téléphone: 0 820 20 08 20 (0,09€ TTC/min)



Un réseau commercial de proximité



NORD

Parc d'Activités Les Prés
5, rue de la Performance
59650 Villeneuve d'Ascq
Tél: 03 20 47 30 50
Fax: 03 20 47 47 78

ILE-DE-FRANCE

"Le Technipole"
8, avenue Pablo Picasso
94132 Fontenay-sous-Bois
Tél: 01 56 71 83 30
Fax: 01 56 71 83 49

OUEST-CENTRE

6, avenue du Marché Commun
BP 83401
44334 Nantes Cedex 03
Tél: 02 51 89 60 70
Fax: 02 40 50 23 04

SUD-OUEST

7, allée Newton
33600 Pessac
Tél: 05 56 36 10 10
Fax: 05 57 26 99 80

SUD

3, avenue des Herbettes
BP 77440
31405 Toulouse Cedex 4
Tél: 05 61 15 00 15
Fax: 05 61 15 01 63

SUD-EST

Centre Étoile de la Valentine
20, traverse de la Montre
13011 Marseille
Tél: 04 91 18 23 00
Fax: 04 91 18 23 19

RHÔNE-ALPES

AUVERGNE
"Le Mermoz"
13, rue colonel Chambonnet
69500 Bron
Tél: 04 78 72 21 31
Fax: 04 78 61 77 78

EST

ZA La Porte Verte
12, rue des Sables
54425 Pulnoy
Tél: 03 83 21 34 34
Fax: 03 83 21 29 59

VAILLANT GROUP FRANCE SA
"Le Technipole"
8, avenue Pablo Picasso
94132 Fontenay-sous-Bois Cedex
Tél: 01 49 74 11 11 - Fax: 01 48 76 89 32
www.saunierduval.fr

SA au capital de 7.328.460 € - 301 917 233 RCS CRÉTEIL



Saunier Duval