

Isofast 21 Condens
Isotwin Condens
Isomax Condens



Saunier Duval

Chaudières murales gaz condensation
accumulées

**L'eau chaude
en abondance
en toute compacité**



La nouvelle gamme Iso condensation à accumulation dynamique



Vos clients recherchent la meilleure solution chauffage/eau chaude sanitaire, en termes de confort, de fiabilité, de sécurité et d'économies.

Vous souhaitez des équipements qui vous apportent le maximum de simplicité, de rapidité, de tranquillité d'esprit et de satisfaction client.

Isofast 21 Condens, Isotwin Condens et Isomax Condens est la gamme qu'il vous faut.

Un grand volume d'eau chaude, en un minimum de temps

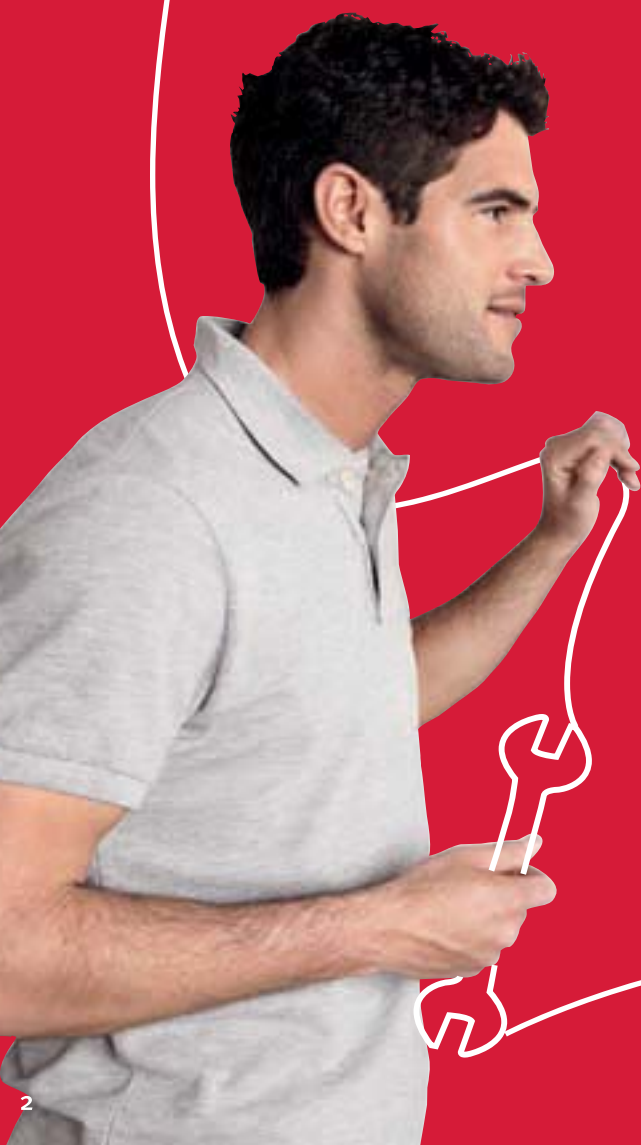
Avec le système IsoDyn², ces nouvelles chaudières fournissent en permanence de l'eau chaude en grande quantité et avec une parfaite stabilité de température. La régénération des ballons est assurée en seulement 5 minutes, juste le temps de se sécher.

Un fonctionnement économique

Grâce au concept "One box", tous les composants sont intégrés dans une enveloppe unique et isolée. Cela permet non seulement de réduire les émissions sonores, mais aussi de diminuer les pertes à l'arrêt pour chaque composant de l'appareil. Et donc de faire des économies d'énergie !

Un ballon intégré dans la chaudière, plus de compacité

L'encombrement d'une chaudière à accumulation équipée de la technologie IsoDyn² est nettement réduit par rapport à celui d'une chaudière à laquelle est ajouté un ballon échangeur séparé, pour une quantité d'eau chaude sanitaire disponible équivalente.



3 modèles : Isofast 21 Condens, Isotwin Condens, Isomax Condens




La nouvelle gamme de chaudières murales gaz Iso condensation est fabriquée à Nantes par Saunier Duval. Les modèles de cette nouvelle gamme ont en commun :

- Le système exclusif IsoDyn² pour garantir le meilleur confort sanitaire
- Le concept "One box" : tous les composants sont intégrés dans une enveloppe unique
- L'encombrement réduit : seulement 470 mm de largeur
- Un nouveau corps de chauffe offrant un meilleur rendement
- Un large écran LCD rétro-éclairé : lecture simplifiée des informations
- Un filtre à particules pour protéger l'échangeur principal et l'échangeur à plaques
- Un vase d'expansion sanitaire : pour réduire les rejets d'eau chaude

Ces modèles se distinguent par :

- Leur capacité de stockage : 1 ballon de 21 litres ou 2 ballons de 21 litres
- Leur puissance chauffage et sanitaire : 15 / 25 kW, 18 / 25 kW, 25 / 30 kW ou 30 / 35 kW
- La vanne gaz : pneumatique ou électronique (pour une large plage de modulation)
- Le thermostat d'ambiance + la sonde extérieure : en accessoire ou de série
- Le système de remplissage : manuel ou automatique

	Isofast 21 Condens	Isotwin Condens	Isomax Condens
Désignation	F 25	F 25	F 30 ou F 35
Débit sanitaire	15 l / min*	18,5 l / min*	21 ou 23 l / min*
Capacité de stockage	21 litres : 1 ballon de 21 litres	42 litres : 2 ballons de 21 litres	42 litres : 2 ballons de 21 litres
Vanne gaz	Pneumatique	Pneumatique	Électronique (large plage de modulation)
Vanne de remplissage	Manuelle	Manuelle	Automatique
Thermostat d'ambiance programmable + sonde extérieure 	en accessoire	en accessoire	Exacontrol E7R + sonde extérieure radio photovoltaïque de série

* Selon la norme EN 13203



Selon la norme EN 13203



Selon la RT2005



Selon la loi de finances 2010



IsoDyn², une technologie exclusive



Iso condensation bénéficie évidemment des toutes dernières innovations technologiques Saunier Duval, notamment du système IsoDyn².

Ce système exclusif breveté Saunier Duval associe les principes de l'instantané et de l'accumulé.

Pour les petits puisages : la chaudière fonctionne en mode instantané

Par exemple, pour une douche de 4 à 5 minutes, un utilisateur consomme entre 30 et 40 litres d'eau entre 35 et 40°C soit 8 litres/min (source ADEME). Pour ces petits besoins d'eau chaude, la chaudière va fournir l'eau chaude nécessaire sans aucun apport complémentaire des deux ballons.

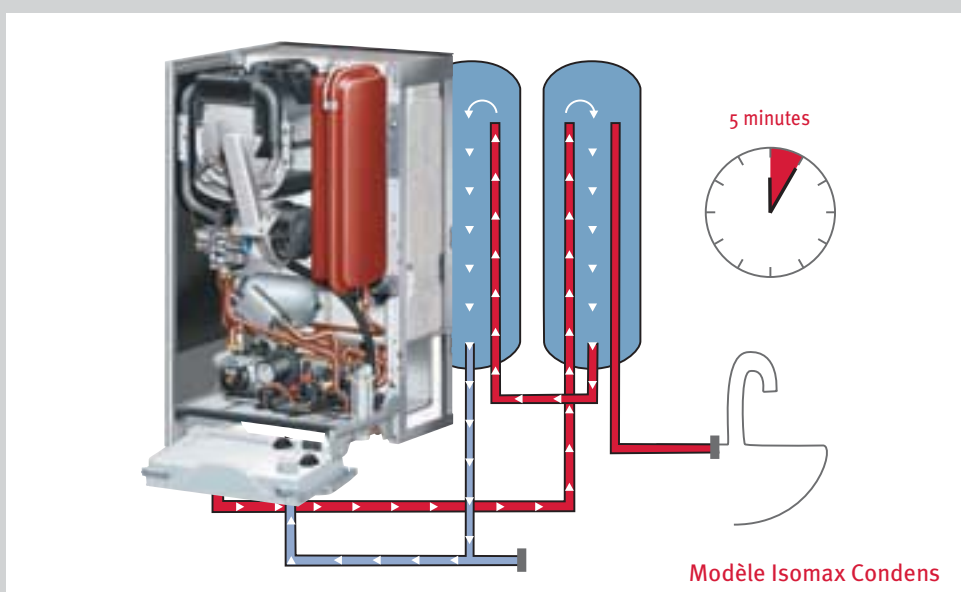
Pour les gros puisages : la chaudière fonctionne en mode accumulé et instantané

Par exemple, pour un bain, l'utilisateur va consommer entre 150 et 200 litres d'eau chaude (source ADEME). Pour ce gros besoin d'eau chaude, le stockage va apporter le complément d'eau chaude nécessaire à la production instantanée.

Avantages

- Grande quantité d'eau chaude disponible : par exemple, l'Isomax Condens peut offrir jusqu'à 230 litres d'eau chaude à 40°C régénérable en 5 minutes environ (le réglage maximal de l'eau chaude sanitaire est de 60°C)
- Stabilité de la température : la zone de micro-accumulation créée entre les deux cannes hautes des ballons permet un lissage de la température
- Risque d'entartrage réduit : pas de point chaud dans le ballon (excellente homogénéité de la température) à la différence des ballons avec serpents

Le réchauffage des ballons commence une fois le puisage achevé et si la réserve d'eau chaude est épuisée dans les deux ballons. Iso condensation va fonctionner en circuit fermé et régénérer le ballon de Isofast 21 Condens ou les deux ballons de Isotwin Condens et Isomax Condens en 5 minutes.

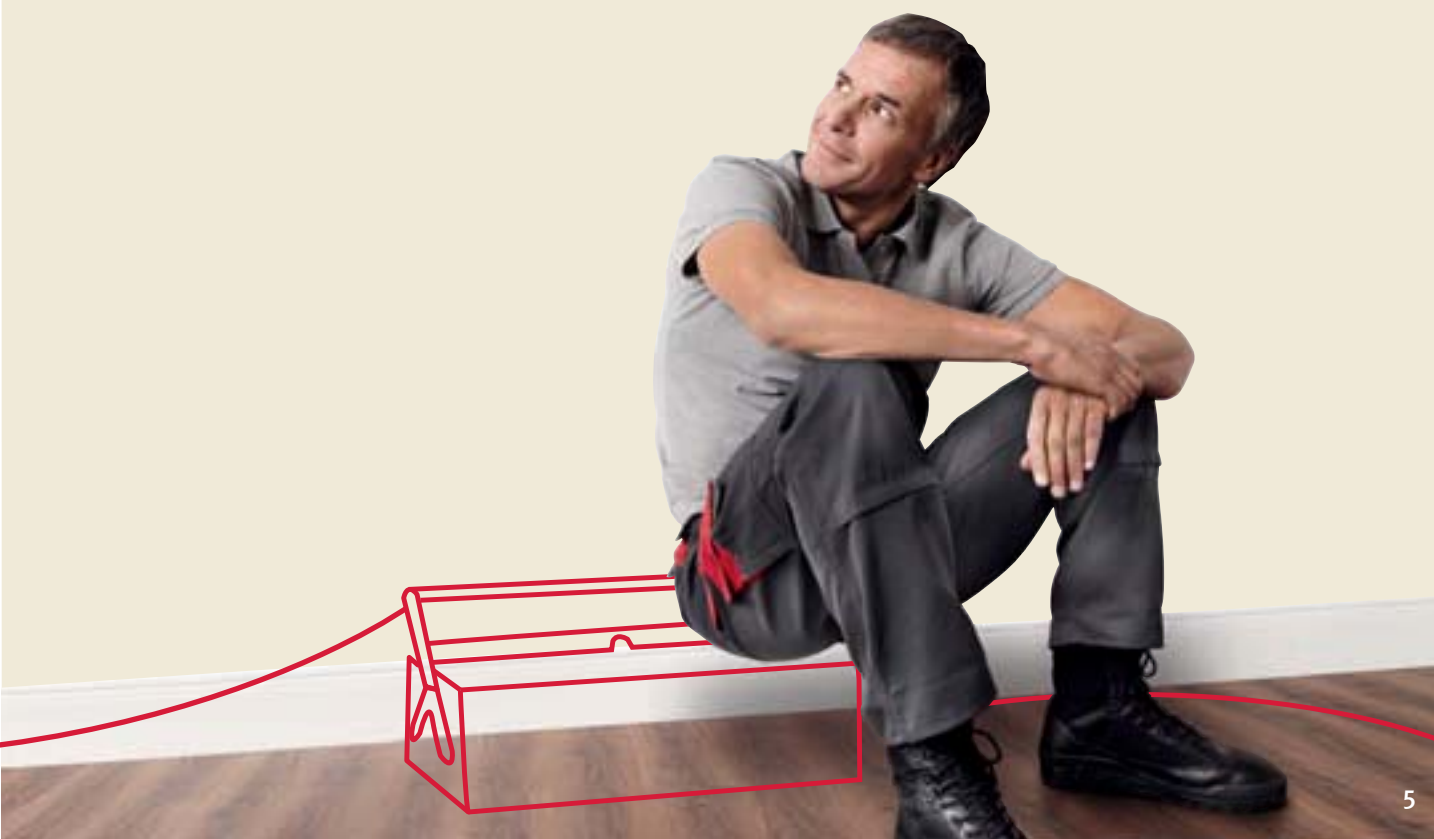
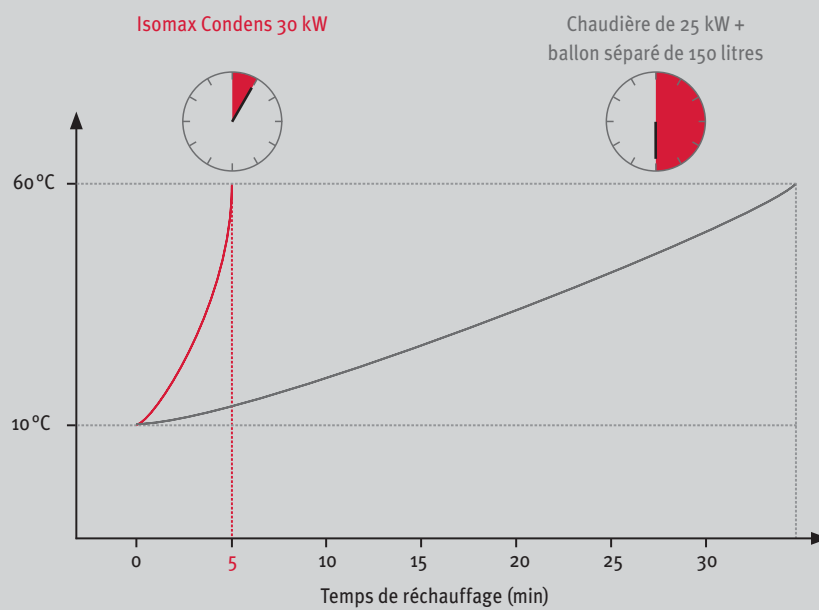


Principe de fonctionnement de IsoDyn² - Mode réchauffage

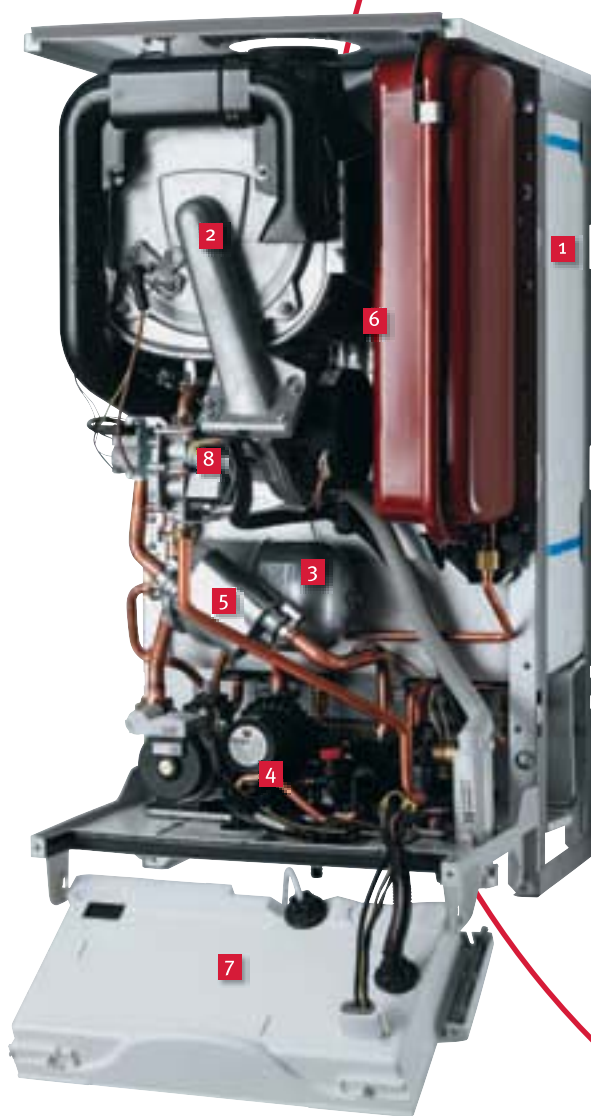
Temps de réchauffage des ballons

Après un long puisage, la réserve d'eau chaude peut être épuisée. Pour le réchauffage du stockage du ballon, la chaudière équipée du système IsoDyn² (Isomax Condens dans cet exemple) se déclenche. Les 42 litres de stockage des 2 ballons du système IsoDyn², sont régénérés en 5 minutes environ.

Comparaison du temps de réchauffage du stockage entre Isomax Condens et une chaudière seule de 25 kW associée à un ballon échangeur de 150 litres.



One box,
un encombrement minimal :
470 mm de large



Dimensions

Isofast 21 Condens, Isotwin Condens :
H 890 x L 470 x P 502 mm

Isomax Condens :
H 890 x L 470 x P 570 mm

- 1** 1 ou 2 ballons inox de 21 litres
- 2** Bloc de combustion condensation
- 3** Vase d'expansion sanitaire 2 litres
- 4** Bloc hydraulique
- 5** Filtre à particules
- 6** Vase d'expansion chauffage 12 litres
- 7** Boîtier électronique
- 8** Vanne gaz pneumatique ou électronique (selon le modèle)

La nouvelle gamme Iso condensation, à seulement 470 mm de largeur, est compacte. One box, c'est un concept qui inclut tous les composants de la chaudière dans une enveloppe unique et isolée. Les avantages de ce concept sont :

- La réduction des pertes à l'arrêt
- La réduction des émissions acoustiques (38 dB(A) à puissance minimale)
- L'accessibilité des composants par l'avant
- Un meilleur maintien à température du ou des ballons de stockage



Les composants dans "One box"

Bloc hydraulique

- Ajuste automatiquement la vitesse de la pompe sanitaire selon les besoins en eau chaude
- Économies d'énergie

Vase d'expansion chauffage de 12 litres

- Adapté aux installations chauffage jusqu'à 230 litres
- Nouvelle conception et nouveaux matériaux pour une meilleure longévité

Filtre à particules sur circuit chauffage

- Collecte et retient les particules qui pourraient obstruer l'échangeur principal et l'échangeur à plaques
- Protège l'échangeur à plaques, durabilité allongée

Vase d'expansion sanitaire de 2 litres

- Réduit les rejets d'eau chaude
- Économies d'énergie
- Nouvelle conception et nouveaux matériaux pour une meilleure longévité

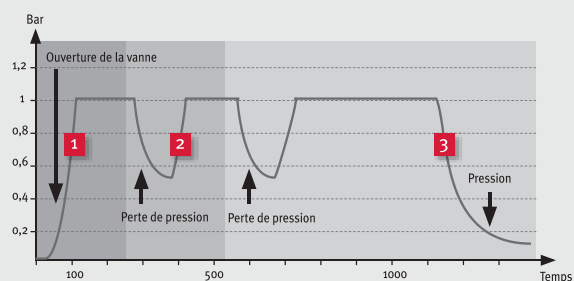
Flexible d'évacuation commun pour chauffage et eau chaude

- Installation propre et rapide

Remplissage automatique sur Isomax Condens

- Ouverture automatique dès que la pression dans le circuit descend à 0,5 bar
- Moins d'intervention de remplissage

Le remplissage automatique est arrêté si un code défaut apparaît sur l'interface LCD.



1 La chaudière est remplie automatiquement dès la première opération. La vanne se ferme dès que la pression atteint 1 bar ou après 15 minutes (en mode test)

2 La vanne s'ouvre automatiquement lorsque la pression est inférieure à 0,5 bar. La vanne se ferme lorsque la pression atteint 1 bar ou après un maximum de 2 minutes

3 Mise en sécurité en cas de code défaut. Trois remplissages peuvent s'effectuer en 24 heures. Si la pression est inférieure à 0,27 bar, la chaudière s'arrête et un code défaut apparaît.

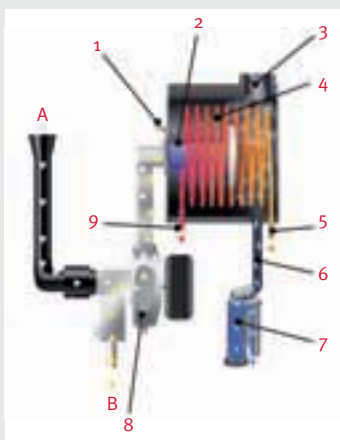
Confort et rendement chauffage au maximum

Chez Saunier Duval, nous pensons qu'apporter la température souhaitée au logement doit être simple, précis et performant. C'est la raison pour laquelle nous développons des technologies permettant d'obtenir un maximum de confort et de rendement chauffage.

La condensation haute performance

- Nouveau corps de chauffe: jusqu'à 109,5% de rendement utile à charge partielle (30%), réduction des consommations de gaz
- Plage de modulation basse et large: allongement de la longévité et large adaptabilité aux différents besoins de chauffage
- Nouveau silencieux, nouvel isolant phonique: niveau acoustique faible (38 dB(A) à Pmin)
- Habillage extérieur en composite: diminution du poids
- Nouveau siphon d'évacuation des condensats: plus simple d'accès

Corps de chauffe



- 1 • Bougie d'allumage et ionisation
- 2 • Brûleur
- 3 • Évacuation des gaz brûlés
- 4 • Échangeur à spire inox
- 5 • Retour eau de chauffage
- 6 • Évacuation des condensats

- 7 • Récupération des condensats
- 8 • Mélange air / gaz par ventilateur
- 9 • Départ eau de chauffage
- A • Arrivée air
- B • Arrivée gaz

Nouvelle vanne gaz électronique pour une plus grande plage de modulation

Afin de pouvoir fonctionner à une puissance très basse (5 kW) et à une plage large de modulation (30 à 100 %), le modèle Isomax Condens est équipé d'une vanne gaz électronique.

Cette technologie diffère de la technologie pneumatique par :

- Le mécanisme gaz (celui de Isomax Condens est actionné par un moteur pas à pas)
- Le dispositif d'introduction du gaz
- La présence d'un capteur de débit destiné à gérer le flux de gaz en relation avec le flux d'air

Le capteur de débit garantit l'équilibre de pression entre le gaz et l'air. Très sensible, il transmet immédiatement toute information à la carte principale : le débit de gaz est augmenté ou diminué par l'envoi d'impulsions au moteur pas à pas de la vanne gaz. La combinaison gaz / air exigée est contrôlée par la régulation électronique du gaz. Cette gestion plus précise permet de travailler à une plus petite puissance et ainsi d'avoir une puissance minimale de 5 kW en chauffage avec une puissance de 35 kW en sanitaire.

Mécanisme gaz

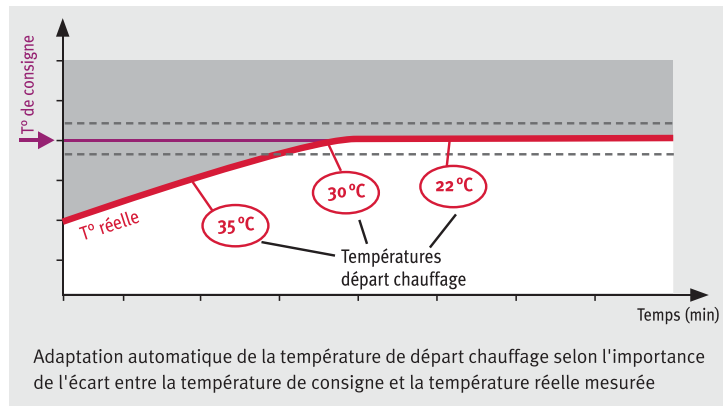


La régulation auto-adaptative

Le thermostat ajuste en temps réel la température de l'eau circulant dans le circuit chauffage pour atteindre au plus près la température ambiante désirée.

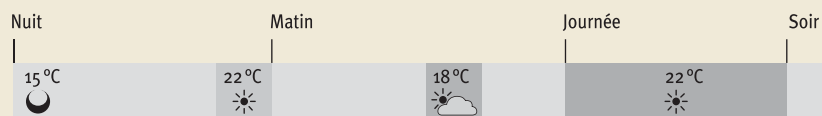
- La température de départ s'adapte automatiquement aux besoins
- L'utilisateur ne règle que la température ambiante souhaitée

La régulation auto-adaptative fonctionne exclusivement avec un programmeur d'ambiance de la gamme Exacontrol E.



Exacontrol E7R

Parce que l'agenda familial comporte une multitude d'activités, Exacontrol E7R a été conçu pour s'adapter à tous les besoins. Ce programmeur d'ambiance radio (sans câble) est livré de série avec Isomax Condens. Il présente un large écran LCD rétro-éclairé pour une parfaite lisibilité. Ce système de commande est convivial et simple, de programmation comme d'utilisation.



Le réglage de la température d'ambiance peut être hebdomadaire ou journalier.



Sonde extérieure radio photovoltaïque

Pour optimiser le confort dans le logement, la sonde extérieure mesure, prend en compte la température extérieure et permet d'anticiper les variations de température. Elle est livrée de série avec Isomax Condens.



La complémentarité et l'évolutivité

Moduzone, le confort chauffage optimisé

Système multizone où la température de chaque zone (chauffage au sol ou radiateur) peut être contrôlée précisément à travers son thermostat, fournissant ainsi un confort optimal.

Référence	Modèle	Applications	Kit	Isofast 21 Condens	Isotwin Condens	Isomax Condens
0010004197	Z 20	2 zones de même température	Carte électronique principale + 2 électrovannes + Exacontrol E7Z + sonde extérieure	•	•	-
0010004189	Z 22	2 zones de basse température et 2 zones de haute température	Carte électronique principale + 4 électrovannes + Exacontrol E7Z + sonde extérieure	•	•	-
0010011533	Z 11 C	2 zones de températures différentes	Modules de mélange + électrovanne + Exacontrol E7R + Examaster	-	-	•
0010011534	Z 20 C	2 zones de même température	2 électrovannes + Exacontrol E7R + Examaster	-	-	•



Pour encore plus d'économies d'énergie, associez Iso condensation aux systèmes hybrides et solaires Saunier Duval

Système hybride

- Genia Hybrid, solution bi-énergie qui garantit la simplicité d'installation et le fonctionnement le plus économique
- Une innovation qui associe une pompe à chaleur et une chaudière pilotées par un même boîtier de gestion



Chauffe-eau solaires

- HelioSet, CESI à vidange automatique des capteurs, avec ballon de 150, 250 ou 300 litres
- HelioCONCEPT, CESI à circulation forcée pressurisée, avec ballon de 300, 400 ou 500 litres



Caractéristiques techniques

Gamme Iso condensation		Isofast 21 Condens F 25	Isotwin Condens F 25	Isomax Condens F 30	Isomax Condens F 35
Caractéristiques chauffage					
Puissance thermique minimale et maximale en chauffage	kW	5,1 à 15,3 en G20, G25 et G31	5,1 à 18,5 en G20, G25 et G31	5,0 à 24,0 en G20 et G25 6,0 à 24,0 en G31	5,0 à 30,0 en G20 4,6 à 27,2 en G25 8,5 à 30,0 en G31
Puissance utile G20-G25 (50 / 30°C)	kW	5,4 à 16,2	5,4 à 19,6	5,4 à 25,7	5,4 à 32,0
Puissance utile G20-G25 (80 / 60°C)	kW	4,9 à 15,0	4,9 à 18,1	4,8 à 23,5	4,8 à 29,3
Rendement utile nominal (50 / 30°C)	%	106,2	106,2	106,9	106,8
Rendement utile à charge partielle (30%)	%	109,2	108,4	109,5	109,1
Température départ chauffage réglable	°C	10 à 80	10 à 80	10 à 80	10 à 80
Vase d'expansion, capacité utile	l	12	12	12	12
Pression maximale circuit chauffage	bar	3	3	3	3
Caractéristiques sanitaires					
Puissance thermique minimale et maximale en sanitaire	kW	5,1 à 25,5 en G20, G25 et G31	5,1 à 25,5 en G20, G25 et G31	5,0 à 30,6 en G20 et G25 6,0 à 30,6 en G31	5,0 à 34,8 en G20 4,6 à 31,6 en G25 8,5 à 34,8 en G31
Température départ eau chaude sanitaire réglable	°C	45 à 60	45 à 60	45 à 60	45 à 60
Capacité de stockage	l	21	42 (2 ballons de 21l)	42 (2 ballons de 21l)	42 (2 ballons de 21l)
Débit spécifique (Δ 30°C selon la norme EN13203)	l / min	15,0	18,5	21,0	23,0
Pression maximale d'alimentation sanitaire	bar	10	10	10	10
Caractéristiques électriques					
Protection électrique		IPX4D	IPX4D	IPX4D	IPX4D
Tension d'alimentation	V / Hz	230 / 50	230 / 50	230 / 50	230 / 50
Puissance maximale électrique absorbée	W	178	178	173	173
Caractéristiques thermiques					
Classement selon réglementation RT 2005		Condensation	Condensation	Condensation	Condensation
Évacuation des gaz brûlés					
Mode d'évacuation		Ventouse	Ventouse	Ventouse	Ventouse
Diamètre ventouse horizontale et verticale	mm	60 / 100 - 80 / 125	60 / 100 - 80 / 125	60 / 100 - 80 / 125	60 / 100 - 80 / 125
Émissions des gaz brûlés					
Classe NOx		5	5	5	5
NOx - émission nominale	mg / kWh	67,3	64,8	65,5	87,1
NOx - émission minimale	mg / kWh	32,2	31,9	24,7	17,2
CO - émission nominale	mg / kWh	77,1	105,0	94,9	104,7
CO - émission minimale	mg / kWh	3,7	3,4	2,6	2,4
Informations complémentaires					
Poids net / brut	kg	56,7 / 60,0	63,0 / 66,2	65,5 / 69,0	67,0 / 70,5
Dimensions : hauteur x largeur x profondeur	mm	892 x 470 x 502	892 x 470 x 502	892 x 470 x 570	892 x 470 x 570
Types installations		C13, C33, C43, C53, C43p, C93, B23p	C13, C33, C43, C53, C43p, C93, B23p	C13, C33, C43, C53, C43p, C93, B23p	C13, C33, C43, C53, C43p, C83, B23p



Selon la RT2005



Selon la norme EN 13203



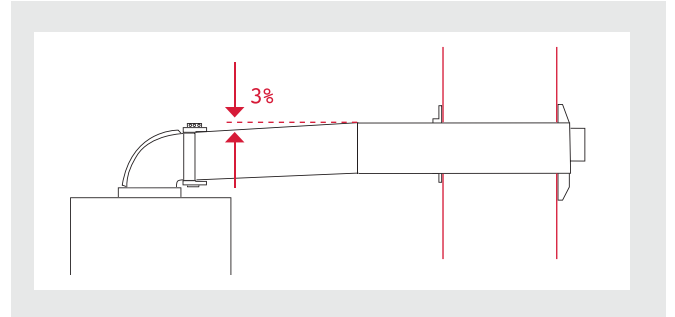
Selon la loi de finances 2010



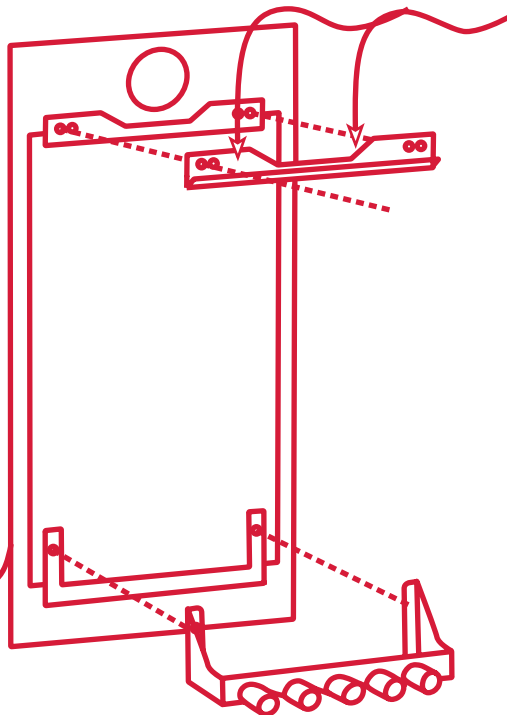
Éligible à l'Eco-Prêt à taux 0% dans le cadre du Grenelle de l'Environnement

Installation et raccordement

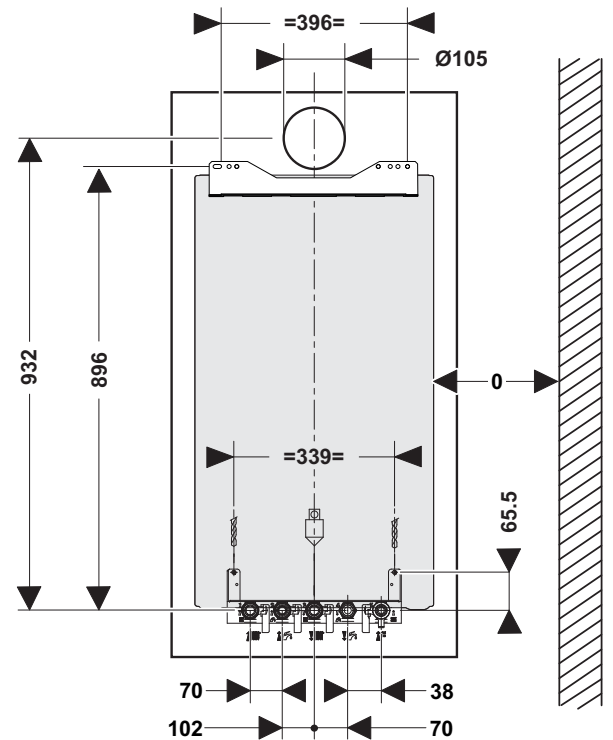
- Gamme de ventouses spécifiques à la gamme condensation Saunier Duval, disponible en diamètre 60 / 100 mm et 80 / 125 mm. Le tube intérieur du terminal de ventouse intègre la pente de 3% vers la chaudière pour récupérer les condensats.



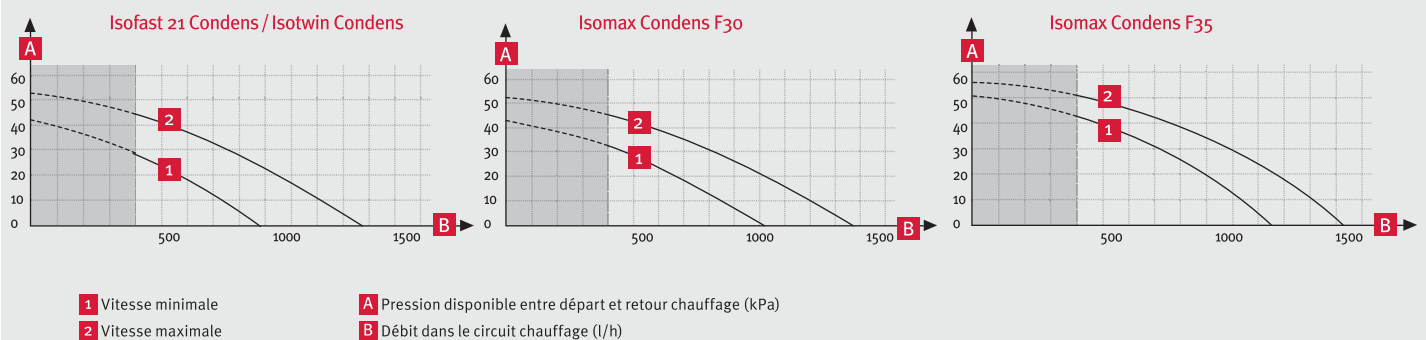
- Barrette d'accrochage: installation 100% guidée même sans visibilité



- Gabarit d'installation

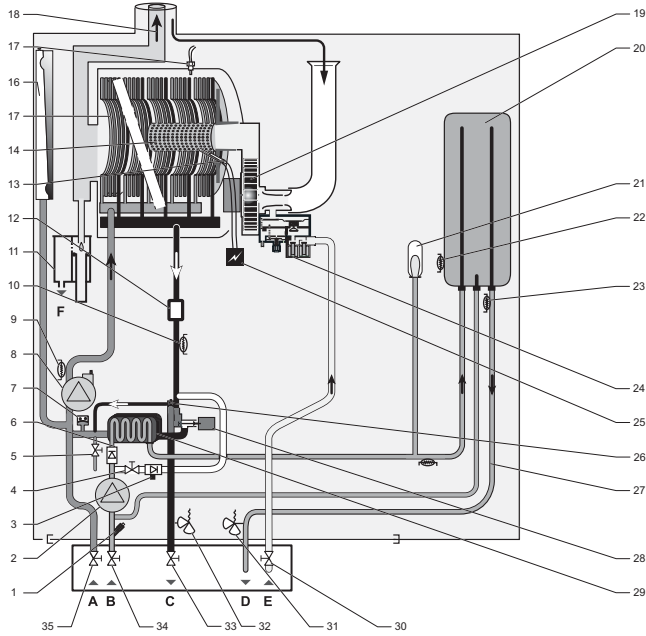


Courbe débit/pression

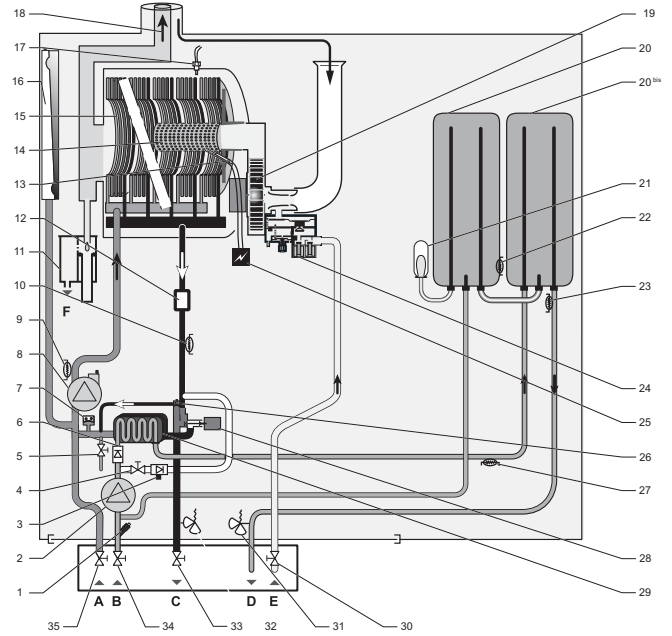


Schémas techniques

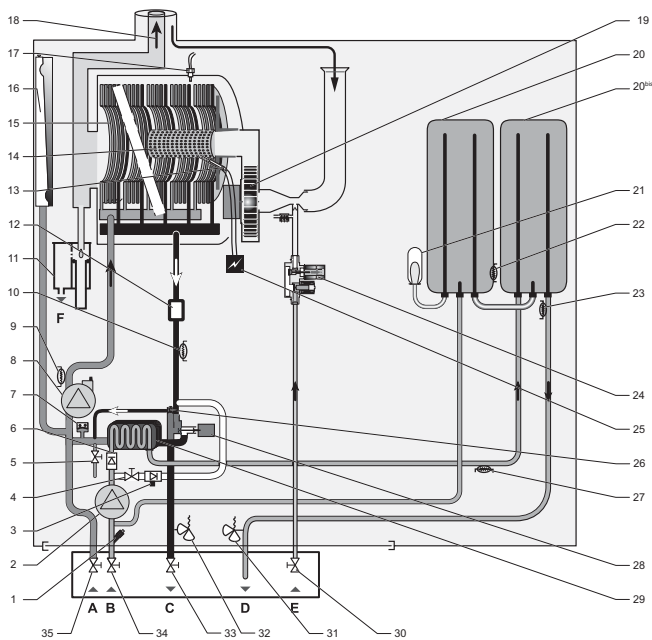
Isosfast 21 Condens F 25



Isotwin Condens F 25



Isomax Condens F 30 - Isomax Condens F 35

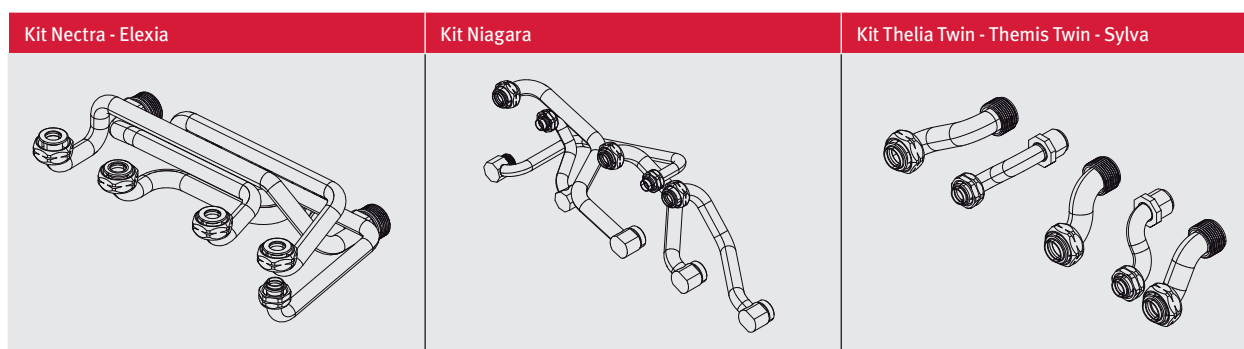


- 1 • Filtre eau froide
 - 2 • Pompe sanitaire
 - 3 • Disconnecteur
 - 4 • Robinet de remplissage
 - 5 • Robinet de vidange du circuit chauffage
 - 6 • Clapet anti-retour
 - 7 • Capteur de pression
 - 8 • Pompe chauffage
 - 9 • Capteur de température du retour chauffage
 - 10 • Capteur de température du départ chauffage
 - 11 • Récupérateur de condensats
 - 12 • Filtre à particules
 - 13 • Électrode d'allumage et de contrôle de flamme
 - 14 • Brûleur
 - 15 • Échangeur chauffage
 - 16 • Vase d'expansion chauffage
 - 17 • Fusible thermique
 - 18 • Évacuation des gaz brûlés
 - 19 • Ventilateur
 - 20 • A Ballon d'accumulation
 - 20 • B Ballon d'accumulation
 - 21 • Vase d'expansion sanitaire
 - 22 • Capteur de température ballon
 - 23 • Capteur de température eau chaude sanitaire
 - 24 • Mécanisme gaz
 - 25 • Allumeur
 - 26 • By-pass
 - 27 • Capteur de température en sortie de l'échangeur sanitaire
 - 28 • Vanne 3 voies
 - 29 • Échangeur sanitaire
 - 30 • Robinet d'arrêt du gaz
 - 31 • Soupape de sécurité sanitaire
 - 32 • Soupape de sécurité chauffage
 - 33 • Robinet d'arrêt du départ chauffage
 - 34 • Robinet d'arrêt de l'arrivée eau froide
 - 35 • Robinet d'arrêt du retour chauffage
- A • Retour chauffage
 B • Arrivée eau froide
 C • Départ chauffage
 D • Départ eau chaude
 E • Arrivée gaz
 F • Évacuation des condensats

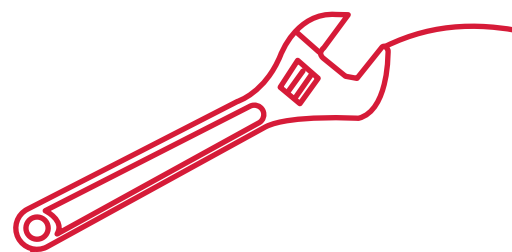
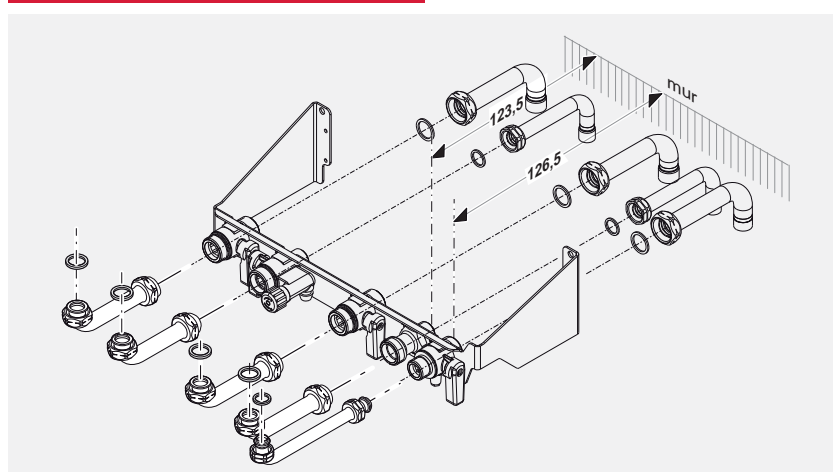


Possibilités de raccordement

Type d'installation	Modèle à remplacer	Référence	
		plaque	kits
Plaque pour première installation		0020094832	-
Les kits de remplacements			
Remplacement Saunier Duval	Isofast 97	-	0020106137
	Thelia Twin - Themis Twin - Sylva	0020094832	0020106138
Remplacement Chaffoteaux	Nectra - Elexia	-	0020106139
	Niagara	0020094832	0020106140
Remplacement e.l.m. leblanc	Megalis	-	0020106141
Remplacement Frisquet	Hydromotrix	-	0020106143



Plaque pour première installation



Le bouquet de services Saunier Duval



Des numéros de téléphone dédiés

LIGNE TECHNIQUE PROFESSIONNELS

N° Indigo 0 820 20 0820

0,09€ TTC / min

Du lundi au vendredi de 8h à 18h

LIGNE CONSEIL PARTICULIERS

09 74 75 02 75

Coût appelant métropole : 0,022 € TTC/min
et 0,09 € TTC de coût de mise en relation

Du lundi au vendredi de 8h à 18h

Information et Commande Appareils et Accessoires

0820 21 23 23 (0,09€ TTC/min.)

Fax: 02 40 68 53 33



Un service Pièces de Rechange reconnu

- Traitement des commandes en temps réel
 - Expédition le jour même de vos commandes faxées avant 15h (sous réserve de leur disponibilité)
- Un seul numéro de fax: 0820 451 000
- Suivi des Commandes Pièces de Rechange d'Origine**
02 43 21 78 79
- Assistance Pièces de Rechange**
0820 457 000 (0,09€ TTC/min.)



Un site Internet complet

www.saunierduval.fr



- Accès professionnel dédié
- Téléchargement des documentations et des notices
- Information sur les produits et systèmes



Les Stations Techniques Agréées (STA)

- Un réseau étendu et performant de partenaires experts agréés



VAILLANT GROUP FRANCE

Votre partenaire formation, Vaillant Group France Académie

Des atouts indispensables pour accéder à de nouveaux marchés et vous démarquer de vos concurrents!

- Valorisez vos compétences et votre savoir-faire sur les produits
- Gagnez en qualité, rapidité et efficacité lors de vos interventions

Contactez-nous pour connaître le calendrier des sessions

- A partir du site: www.vgfracademie.fr
- Par e-mail: vgfr.academie@vaillantgroup.fr
- Par téléphone: 0 820 20 08 20 (0,09€ TTC/min)



Un réseau commercial de proximité



NORD

Parc d'Activités Les Prés
5, rue de la Performance
59650 Villeneuve d'Ascq
Tél: 03 20 47 30 50
Fax: 03 20 47 47 78

SUD-OUEST

7, allée Newton
33600 Pessac
Tél: 05 56 36 10 10
Fax: 05 57 26 99 80

RHÔNE-ALPES

AUVERGNE
"Le Mermoz"
13, rue colonel Chambonnet
69500 Bron
Tél: 04 78 72 21 31
Fax: 04 78 61 77 78

ILE-DE-FRANCE

"Le Technipole"
8, avenue Pablo Picasso
94132 Fontenay-sous-Bois
Tél: 01 56 71 83 30
Fax: 01 56 71 83 49

SUD

3, avenue des Herbettes
BP 77440
31405 Toulouse Cedex 4
Tél: 05 61 15 00 15
Fax: 05 61 15 01 63

OUEST-CENTRE

6, avenue du Marché Commun
BP 83401
44334 Nantes Cedex 03
Tél: 02 51 89 60 70
Fax: 02 40 50 23 04

SUD-EST

111, route de la Valentine
13396 Marseille Cedex 11
Tél: 04 91 18 23 00
Fax: 04 91 18 23 19

VAILLANT GROUP FRANCE SA
"Le Technipole"
8, avenue Pablo Picasso
94132 Fontenay-sous-Bois Cedex
Tél: 01 49 74 11 11 - Fax: 01 48 76 89 32
www.saunierduval.fr

SA au capital de 7.328.460 € - 301 917 233 RCS CRÉTEIL



Saunier Duval